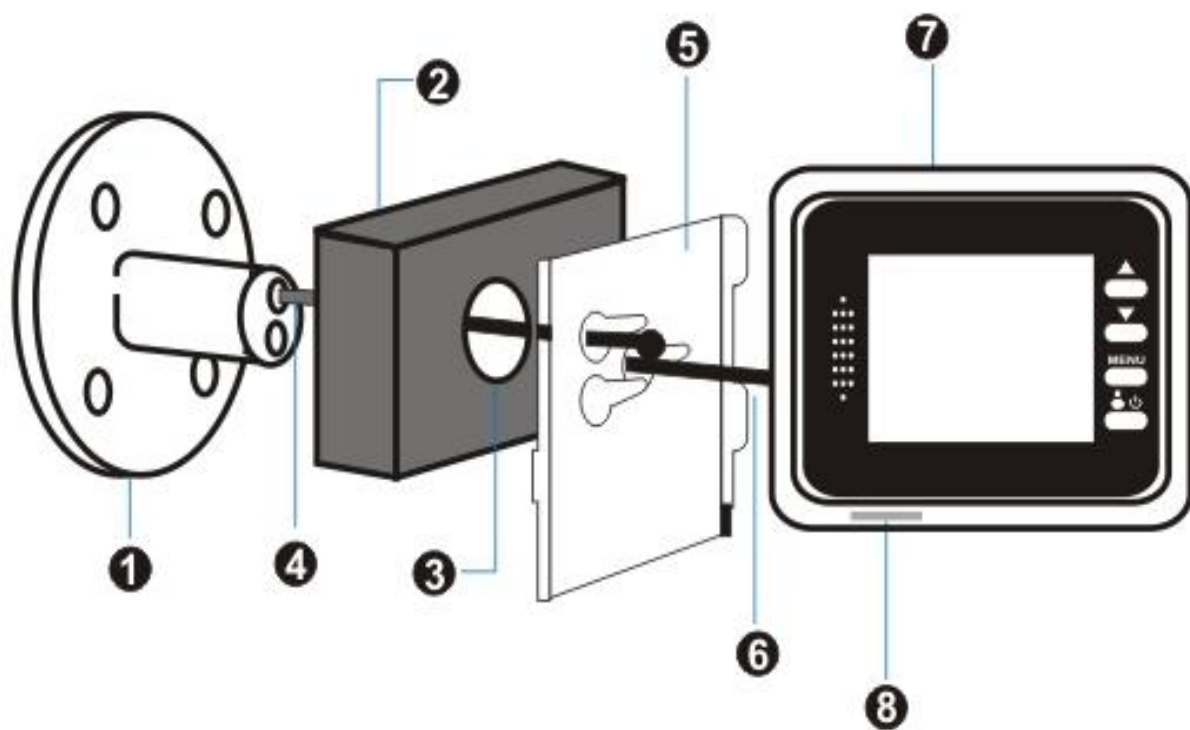


راهنمای نصب چشمی دیجیتال



راهنمای نصب چشمی دیجیتال مدل DP018B



① دوربین

② درب

③ سوراخ روی درب

④ پیچ

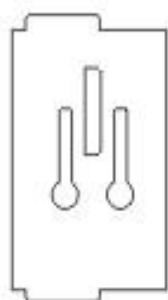
⑤ براکت

⑥ کابل

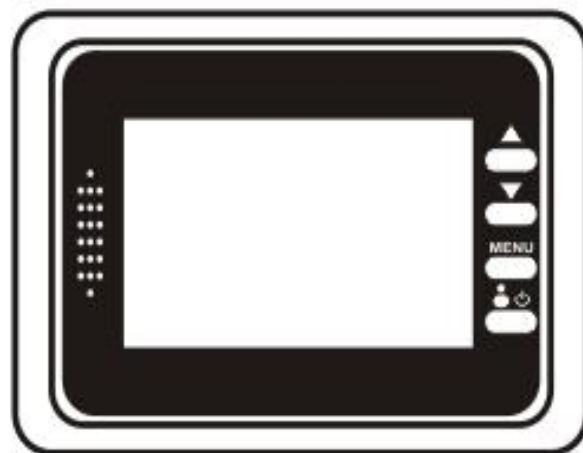
⑦ نمایشگر داخلی

⑧ کارت حافظه "SD card"

محتویات



براکت



نمایشگر داخلی

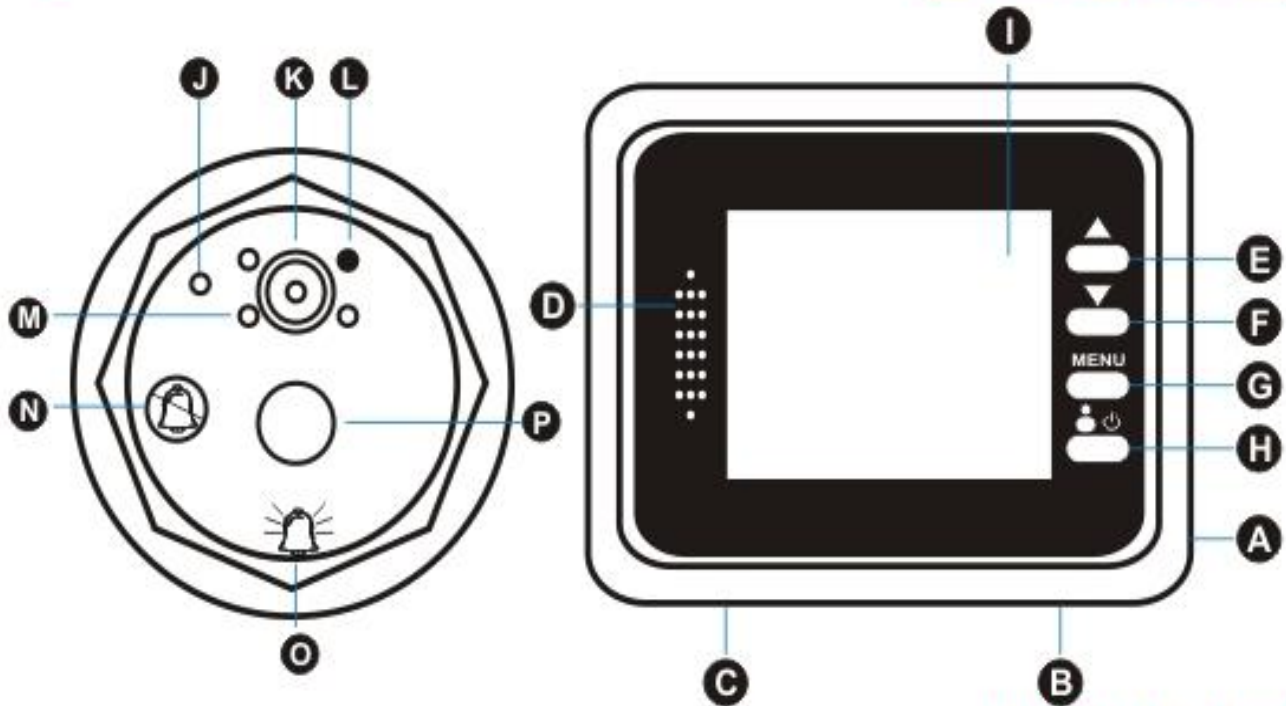


دوربین



پیچ

توجه: عکسهای راهنما صرفاً به منظور راهنمایی نصاب است
و ممکن است در محصول خریداری شده این موارد متفاوت باشد

اجزای نمایشگر داخلی :

A: کاور باتری B: رابط USB C: کارت حافظه D: بلندگو E: چپ/بالا

F: راست/پایین G: دکمه منو H: پاور I: نمایشگر

با فشردن کلید پاور در حالت خاموش چشمی روشن میشود . در صورتی که روشن باشد باید سه ثانیه آن را فشرده نگاه دارید تا خاموش شود . با فشردن این دکمه در حالت استند بای می توانید دوربین را باز کنید . در این زمان میتوانید با فشردن مجدد این دکمه عکس یا فیلم بگیرید . با فشردن بعدی به منوی اصلی برمی گردید .

دوربین چشمی بیرونی :

J: میکروفن K: دوربین L: سنسور روشنایی M: IR LED
N: نمایشگر حالت مزاحم نشوید O: دکمه زنگ P: PIR سنسور

نمایش زمان

11:48:48

نمایش تاریخ

2020-08-08



عکس ها



فیلم ها



تنظیمات

تنظیمات جستجوی ویدیو جستجوی عکس

5



کابل رابط را از داخل
سوراخ درب رد کنید



در حالی که مراقب کابل
هستید پیچ ها را ببندید



دقت کنید دوربین در جهت
درست نصب شده باشد

مراحل نصب



پیچ های بلند را مطابق
شکل وصل کنید



مطابق شکل کابل را از
درون براکت رد کنید



با محکم کردن پیچ ها براکت
را کاملا محکم ببندید

6



کاور سوکت را در
جای خود قرار دهید



کابل را به درستی به
سوکت متصل نمایید



در پایان قسمت داخلی
به این صورت در می آید



مطابق شکل قسمت
داخلی را توسط براکت
به درب وصل نمایید

ملاحظات مربوط به ضخامت درب :

قطر سوراخ مناسب روی درب جهت نصب چشمی دیجیتال
14 الی 50 میلیمتر میباشد.

| پیچ مناسب - میلی متر | ضخامت درب - میلی متر |
|----------------------|----------------------|
| 35 | 35 - 60 |
| 60 | 60 - 85 |
| 85 | 85 - 110 |

ملاحظات مربوط به باتری :



برای کارکرد امن و طولانی تر دستگاه، استفاده
از باتری شارژ مخصوص توصیه می گردد.



عملکرد دستگاه

8

دیدن عکسها

دکمه \triangleright یا \triangleleft را بفشارید تا وارد رابط کاربری شوید . با فشردن دکمه منو عکس "Picture" را انتخاب کنید



برای دیدن هر عکس دکمه منو را بفشارید . با دکمه \triangleright یا \triangleleft می توانید به عکس یا بعدی بروید . با فشردن کلید منو در این حالت میتوانید عکس را پاک کنید . با فشردن دکمه پاور به رابط اولیه برمیگردید .

دیدن ویدیوها

دکمه \triangleright یا \triangleleft را بفشارید تا وارد رابط کاربری شوید ، با فشردن دکمه منو ویدیو "Video" را انتخاب کنید، برای دیدن هر ویدیو دکمه منو را بفشارید.



با کلید \triangleright یا \triangleleft میتوانید به ویدیوی قبلی یا بعدی بروید . با فشردن طولانی کلید منو در این حالت میتوانید ویدیو را پاک کنید . با فشردن دکمه پاور به رابط اولیه برمیگردید .

دکمه چپ یا راست را بفشارید تا وارد رابط کاربری شوید ،
با فشردن دکمه منو " تنظیمات " را انتخاب کنید

Date/Time

Language Setting
Automatic Power off
Motion Detection
Time od video Recording

با کلید بالا یا پایین می توانید
تنظیمات را عوض کنید
با فشردن دکمه منو این
تنظیمات را تایید کنید.

Ring Setting

Volume Setting
Working model
Version

Number of Taking Pictures

Format
The Default Setting
Record mode
frequency of Light scurce

تنظیمات مربوط به زمان / تاریخ

تنظیمات مربوط به زبان

خاموش شدن خود کار:

۱۰ ثانیه ، ۲۰ ثانیه ، ۳۰ ثانیه - پیش فرض ۱۰ ثانیه می باشد
تشخیص حرکت : به صورت پیش فرض غیر فعال است.

زمان ضبط ویدیو :

۱۰ ثانیه ، ۲۰ ثانیه ، ۳۰ ثانیه - پیش فرض ۱۰ ثانیه می باشد

تعداد عکس گرفته شده در هر بار تحریک: ۱، ۲ یا ۳ - پیش فرض ۱ می باشد

فرمت کارت حافظه: با انجام فرمت کل حافظه پاک می شود

تنظیمات پیش فرض: با این کار دستگاه به حالت پیش فرض کارخانه می رود

مود ضبط: می تواند عکس بگیرد یا ویدیو ضبط کند .

فرکانس منبع نور: پیش فرض ۵۰ هرتز است

تنظیمات زنگ: میتوانید یکی از ۱۱ ملودی را انتخاب کنید

تنظیم ولوم: کم ، متوسط یا زیاد

مود کاری: در منزل ، عدم مزاحمت یا ترک خانه

نسخه نرم افزار دستگاه

مود حضور در منزل:

در این مود فشردن دکمه زنگ ، زنگ داخلی را به صدا در می آورد ، نمایشگر

روشن شده و دوربین به صورت خودکار فعال می شود ، مهمان قابل رویت است

در این حالت با فشردن دکمه پاور میتوانید عکس بگیرید یا ویدیو ضبط کنید

اگر کاری انجام ندهید چشمی وارد حالت استند بای می شود .

مود ترک خانه: این مود فشردن دکمه زنگ ، زنگ داخلی را به صدا در می آورد

نمایشگر روشن شده و دوربین به صورت خودکار فعال می شود . در ادامه

عکس گرفته می شود یا ویدیو ضبط می شود . اگر کاری انجام ندهید

چشمی وارد حالت استند بای می شود .

مود عدم مزاحمت : در این مود دکمه زنگ ، زنگ داخلی را به صدا در نمی آورد حتی نمایشگر هم روشن نمی شود اما دوربین به صورت خودکار فعال می شود . عکس گرفته می شود یا ویدیو ضبط می شود . اگر کاری انجام ندهید چشمی وارد حالت استند بای می شود .

*** توجه ***

در صورت نیاز به ضبط ویدیو یا عکس کافی است کارت حافظه 'Micro SD Card' با ظرفیت ۱ تا ۳۲ گیگ به دلخواه تهیه نموده ، در محل مشخص شده راهنما قرار دهید . برای ضبط ویدئو مود ضبط را به ویدیو تغییر دهید

رفع اشکالات جزئی :

| راه حل | اشکال |
|---|------------------------------------|
| باتری با شارژر مناسب استفاده نمایید | دستگاه روشن نمی شود |
| از صحت کابل اتصال و درستی اتصال کابل اطمینان حاصل نمایید | فشاردن دکمه زنگ عملی انجام نمی دهد |
| از نصب درست کارت حافظه اطمینان پیدا کنید - حافظه پر نباشد | ضبط تصویر یا ویدیو انجام نمی شود |
| با کارشناس پشتیبانی تماس بگیرید | موارد دیگر |

